



Rada blandeventil 425 IF

- til synlig montering

- Unik Radatherm "servicefri" kartouche
- Markedsførende temperaturkontrol
- 8 -200 L/ min.
- Låsning af temperatur
- Ideel til høje desinfektionstemperatur
- Med kontraventiler og filtre

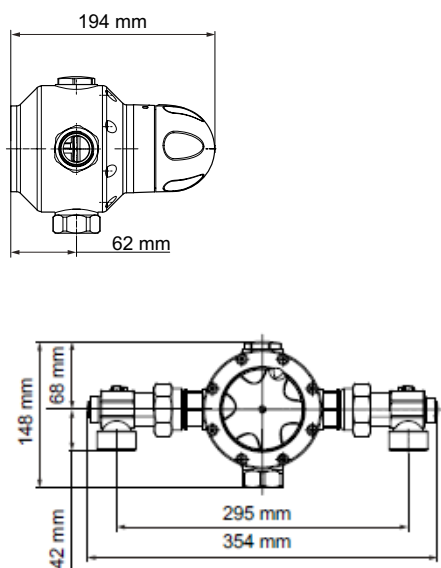
Specifikationer:

Rada termostatiske blandeventil, type 425 IF, for synlig rørføring, med lav vedligeholdelse af Radatherm kartouchen, låsning af temperatur. Med kontraventiler, filtre og med 1" muffers med afspærring på tilgange. Ydelsen er 150 l/min med et tryktab på 200kPa

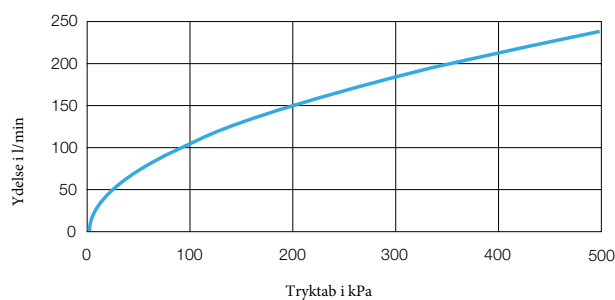
Tekniske data:

Hus:	Forkromet messing(DZR)
Ydelse:	150 l/min. ved 200 kPa tryktab
Min. ydelse :	8 l/min.
Min. tryktab:	10 kPa
Max. tryktabsforhold:	Max. 1:10
Temperatur varmt vand:	Max. 85°C
Temperatur koldt vand :	Min. 1°C
Reguleringsnøjagtighed:	1°C
Tilslutning:	1" muffers med afspærring

VVS nr. : 723228 108



Ydelses-diagram



02/16 Med forbehold af tekniske ændringer